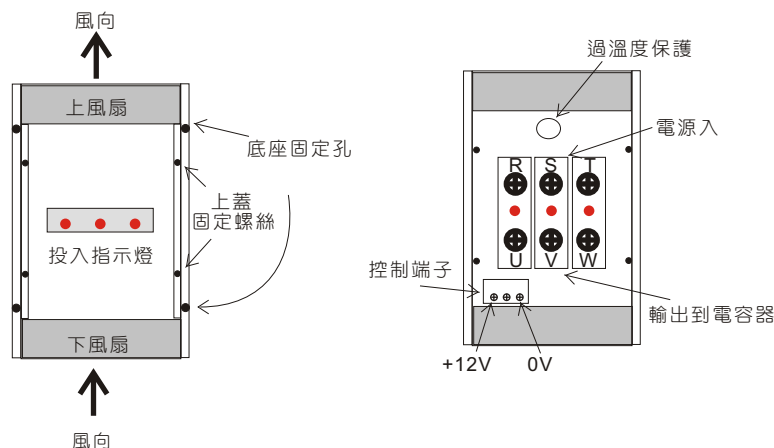


中大 電容器用靜態投入SCR模組 安裝使用說明

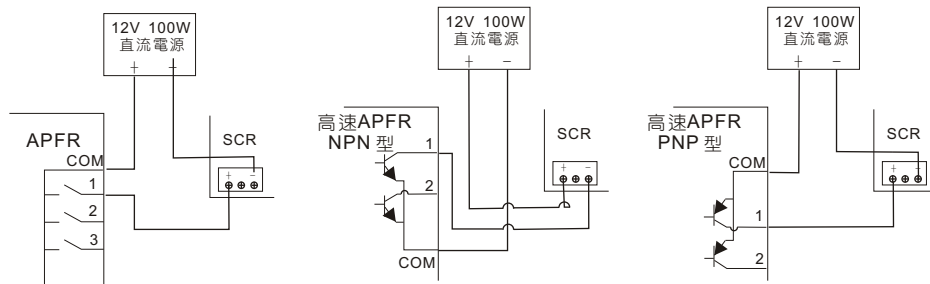
- 外觀(立式安裝)：高215mm X 寬125mm X 深180mm
- 切換電力：請用電流量作考量，不用計算Kvar
電壓：3 相 530V以下均可，
電流：以電容器電流為選擇依據。電容器電流應小於SCR規格 1/2 以下為適當。即例如：150A機種使用75A電流以下之電容
本 SCR電流規格目前提供：150A,250A,350A電流：以電容器電流為選擇依據
電容器電流應小於SCR規格 1/2 以下為適當。即例如：150A機種使用75A電流以下之電容
本 SCR電流規格目前提供：150A,250A,350A
- 安裝空間：請務必直立安裝，SCR模組上下均需保留至少10cm以上熱對流空間，兩組SCR間格，也請相離10CM以上，主箱體請務必做對流通風散熱
- 安裝：
 - 固定：請鎖定M6螺絲(加墊片)於底座，固定孔位置：寬112mm ,高90mm
 - 接線：打開上蓋固定螺絲，即可見如外觀內部圖，依電流需求接入電力線
 - 控制線：接線方法如圖，每壹台SCR 控制電源為 12V 0.9A (含風扇)約11W 需選用一適當容量 外加 直流電源，
- 外觀：



6.控制端接線法:

a. 一般apfr 之Relay 接點

b. 高速電晶體接點 電晶體容量2A以上

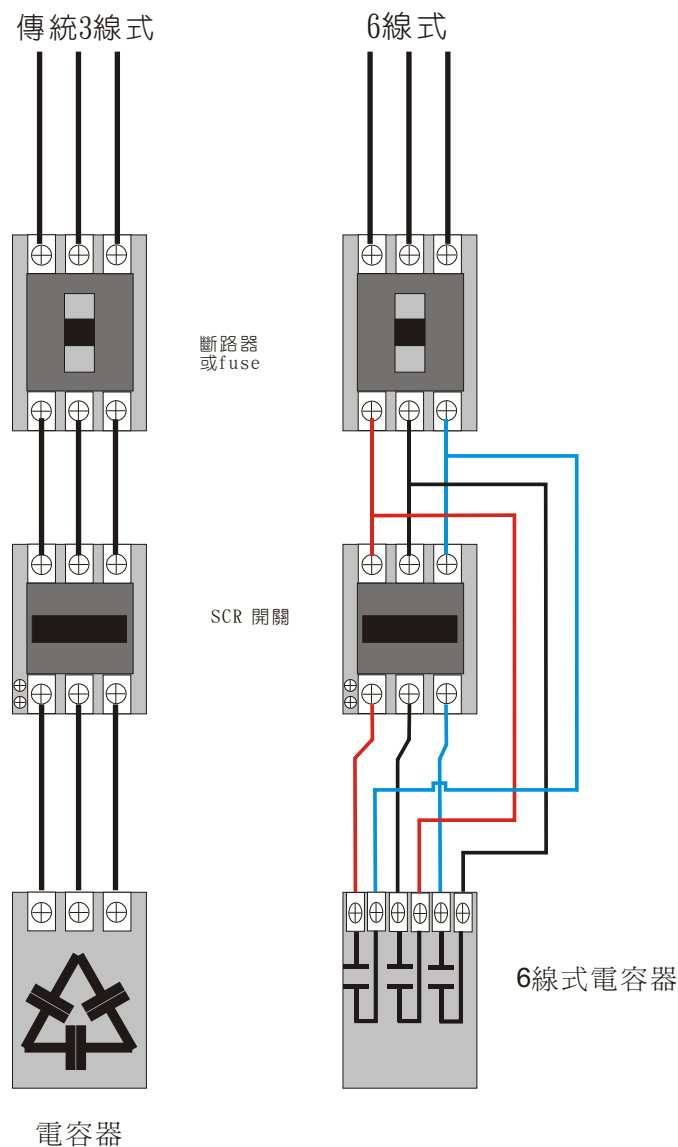


C-SCR 規範說明

- 適用電壓：三相 530V以下 均適用
- 電流規格：C-SCR-150A：SCR耐流150A 適用80A 以下電容器組
C-SCR-250A：SCR耐流250A 適用130A以下電容器組
C-SCR-350A：SCR耐流350A 適用180A以下電容器組
接受訂做到 1000A
- 投入方式：無接點方式，零電壓檢出投入
- 切離方式：無接點方式，零電流切斷，無火花發生
- 動作時間：8mSec內 (60Hz:1/2 CYCLE)
- 控制電源：每一模組 DC 12V ， 1A (需自行另購) 建議整套6段可選購 12V 100W Switching Power
- 冷卻方式：強制空冷(超大型散熱板 + 風扇)，風扇電源已含入控制電源，不需另加

8. 保護機能：過溫度保護裝置，散熱板溫度過高 切斷運轉
 註1：本設備獨特設計無電壓投入並不會如他牌有毀損之虞 本機不會毀損，所以並不需要裝設
 註2：本機為電容器專用設計，不需要考慮欠相問題，他牌為馬達或電熱用品改裝，需要有欠相保護
9. 安裝方向：直立式安裝 需注意空氣對流 與通風散熱
10. 控制器搭配：可搭配專用或一般型均可(參考說明書)
11. 接線方式：三相三線傳統接法 或三相六線內三角接均可
 (同一規格可以切換容量增加1.7倍，溫升只有三線式1/2)
12. 電抗器搭配：以防止衝擊電流考量的電抗器，可以不需要再裝設

接線種類



接法差異：

3線式接法：屬傳統應用 優點：接線單純

缺點：SCR模組電流規格較大 發熱量高

6線式接法 優點：電流只有0.7倍 SCR模組可以選用較小規格 發熱量低

缺點：須訂製6線式電容器 接線較複雜